

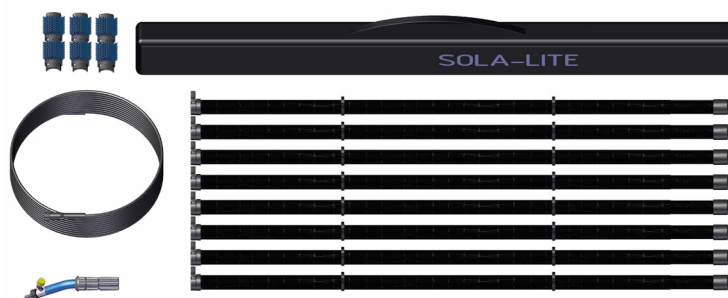
# SOLA-LITE VCMO 1.8

## Manuel d'utilisation

BJ 2012 ...  
BA 0303781 R02 2019-01

Mode d'emploi pour le Jeu de tiges  
modulaires SOLA-LITE VCMO 1.8





fr  
SET | UNIQUE



MADE  
IN  
GERMANY

Cleantecs



 <b>Bases</b>	<b>5</b>
Aperçu des composants du jeu de tiges modulaires	6
Contenu de la livraison du jeu de tiges modulaires	7
Pièces de rechange tige modulaire	8
Outil embarqué de la tige modulaire	9
Comment fonctionne la tige modulaire	10
Composants	11
Utilisation conforme	13
Exigences envers l'utilisateur du système	13
Espace nécessaire pour travailler avec le système de tiges modulaires	13
Limites techniques de la tige modulaire	13
Documentation de vérification	14
 <b>Principes de sécurité</b>	<b>15</b>
Pour votre sécurité	16
 <b>Travail en toute sécurité</b>	<b>18</b>
<b>Travail en toute sécurité</b>	<b>19</b>
Sélectionner un point de départ sûr	19
Prendre garde aux sources de danger dans la zone de travail	19
Vérifier la sécurité des modules à nettoyer	19
Sécurité lors du nettoyage	20
Vérifier et préparer les équipements haute pression	20
Vérifier que les lances ne sont pas endommagées	20
 <b>Montage</b>	<b>21</b>
<b>Montage des tiges modulaires</b>	<b>22</b>
Pulvérisation d'un agent antiadhésif	22
Installer le premier support de tuyau	22
Monter le deuxième support de tuyau	23
Réglage du levier de serrage	24



Raccorder les tiges	24
Fixer l'arc de la lance	26
Fixer le tuyau haute pression	27
Préparer les brosses coulissantes	28
Fixer les brosses coulissantes	29
 <b>Travaux</b>	<b>30</b>
<b>Prêt à travailler</b>	<b>31</b>
Fixer et aligner le nettoyeur	31
Fixer le nettoyeur	32
Raccordement du nettoyeur haute pression	32
<b>Utilisation de la tige</b>	<b>33</b>
La position normale de travail	33
 <b>Entretien et stockage</b>	<b>34</b>
<b>Entretien des tiges</b>	<b>35</b>
Nettoyer les tiges	35
Recherche de dommages	35
Entretien des tiges	35
<b>Stockage des tiges</b>	<b>35</b>
Transport des tiges	35
 <b>Mise au rebut</b>	<b>36</b>
<b>Que deviennent les déchets ?</b>	<b>37</b>
Emballage	37
Pulvérisation de PTFE	37
Tubes en carbone	37
Jeu de pinces	37
Arc de lance	37



Il est **IMPORTANT** QUE VOUS **LISIEZ SOIGNEUSEMENT CE MANUEL AVANT UTILISATION** et que vous **LE CONSERVIEZ POUR VOUS Y RÉFÉRER ULTÉRIEUREMENT**.

Ce manuel d'utilisation concerne le...

Tige modulaire SOLA-LITE VCMO 1.8 à partir de l'année de fabrication 2012.



## Composants et Fonctions du jeu de tiges modulaires

Vous trouverez ici des informations sur :  
les composants du nettoyeur, outils pour l'entretien,  
accessoires indispensables au fonctionnement



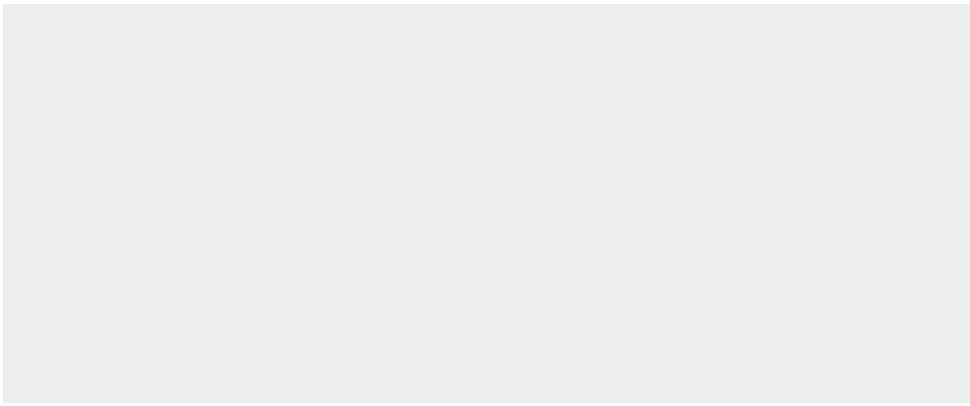
Aperçu des composants du jeu de tiges modulaires



**Contenu de la livraison du jeu de tiges modulaires**



- 1 SOLA-LITE VC MO 1.8
- 2 Sac à tiges VC MO
- 3 Tuyau de base NW6 x 25m
- 4 Arc de lance
- 5 Jeu de brosses coulissantes VC MO
- 6 Support de tuyau – VC MO





### Pièces de rechange tige modulaire



1 Jeu de leviers de serrage

2 Support de tuyau – VCMO

3 Pince pour tige modulaire

4 Embout pour tige modulaire

5 Bague d'extrémité



Les outils énumérés sont inclus dans le contenu de la livraison.

Infobox

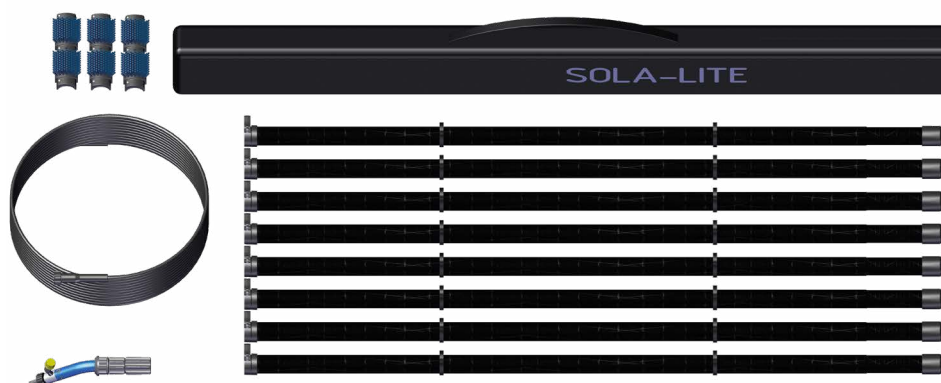


Bases

### Outil embarqué de la tige modulaire

Clé à fourche - taille 11





### Comment fonctionne la tige modulaire

Le système de tiges modulaires SOLA-LITE se compose de tiges individuelles en carbone. Les tiges peuvent être insérées les unes dans les autres.

Un système de serrage ajustable permet d'éviter tout glissement.

Lorsque la longueur souhaitée est atteinte en emboîtant les tiges modulaires. Est fixé à l'extrémité supérieure de l'arc de lance par le système de serrage-traction.

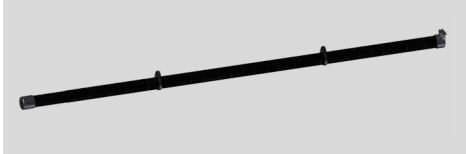
L'arc de lance est important pour le montage des nettoyeurs.

Pour l'alimentation en énergie des nettoyeurs et l'alimentation en eau des nettoyeurs, un tuyau d'eau à haute pression est vissé à l'arc de la lance et fixé aux supports de tuyau montés à l'extérieur.

Une fois le nettoyeur monté et le nettoyeur haute pression connecté, le dispositif de nettoyage peut alors être guidé manuellement sur la surface à nettoyer.



Tige modulaire



Sac pour tige



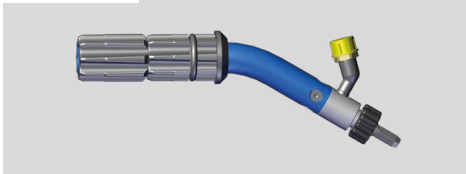
Tuyau de base



Support de tuyau



Arc de lance



## Composants

**La tige modulaire** peut être utilisée individuellement ou assemblée jusqu'à une longueur maximale de 12 mètres.

**Le sac à tiges** est utilisé pour le transport en toute sécurité de l'ensemble des tiges modulaires.

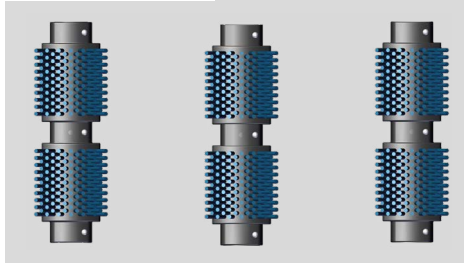
**Le tuyau de base de 25 mètres** est toujours le tuyau haute pression qui est connecté au nettoyeur. Seul celui-ci s'adapte correctement aux porte-tuyaux de la tige modulaire.

**Le support de tuyau fixe le tuyau de base** à la tige modulaire.

**L'arc de lance** est la connexion pour le nettoyeur dans le jeu de tiges modulaires. Il augmente également la pression de contact de la brosse rotative sur la surface à nettoyer. Cela augmente l'effet de nettoyage.

**Les brosses coulissantes** protègent les modules photovoltaïques des chocs lors du nettoyage.

Brosses coulissantes





## Utilisation conforme

Vous trouverez ici des informations sur :  
À quoi peut servir la tige modulaire, où peut-elle être  
utilisée, qui peut utiliser la tige modulaire ?



### **Utilisation conforme**

Le système de tiges de carbone peut être assemblé en enfichant des tiges modulaires individuelles jusqu'à une longueur requise de 12 mètres. Avec le système à tige, le Sola-Brush et le Sola-Tecs C sont guidés manuellement.

### **Exigences envers l'utilisateur du système**

**Opérateur :** Lors d'un briefing, l'opérateur a été informé par l'exploitant des tâches qui lui sont confiées et des dangers possibles en cas de comportement inapproprié. L'opérateur ne peut effectuer des tâches allant au-delà du fonctionnement normal que si ces tâches sont spécifiées dans ces instructions et si l'exploitant les lui a expressément confiées.

**Personnel qualifié :** Grâce à sa formation technique, ses connaissances et son expérience, ainsi qu'à sa connaissance des normes et réglementations en vigueur, le personnel qualifié est en mesure d'exécuter les travaux qui lui sont confiés et de reconnaître par lui-même les dangers éventuels afin de les éviter.

Les groupes de personnes suivants ne sont pas autorisés à utiliser le site Sola-Tecs C :

- ▶ Personnes ayant des capacités physiques, sensorielles ou mentales limitées.
- ▶ Enfants et adolescents jusqu'à 18 ans
- ▶ Les personnes non formées

### **Espace nécessaire pour travailler avec le système de tiges modulaires**

- ▶ Distance de sécurité pour les travaux de nettoyage à proximité de lignes à haute tension ou d'autres équipements électriques : au moins 3 mètres.
- ▶ Pour le nettoyage, vous avez besoin d'une zone de mouvement de 5 m<sup>2</sup>.
- ▶ Il doit y avoir une distance d'au moins 1 m jusqu'à l'obstacle suivant dans la direction de travail.
- ▶ Pour éviter les accidents, une zone de sécurité de 20 mètres autour de l'utilisateur doit être interdite d'accès aux personnes.

### **Limites techniques de la tige modulaire**

- ▶ Longueur d'une tige modulaire : 1,8 mètres
- ▶ Longueur maximale autorisée : 12 mètres
- ▶ Poids d'une seule tige : 520 grammes
- ▶ Poids 8 tiges : 4 500 grammes
- ▶ Le système de tige modulaire peut être chargé avec un maximum de 4 954 grammes à 12 mètres.



## Documentation de vérification

Projekt: SOLA-LITE VCMO 1.8  
Produkt: SOLA-LITE  
Hersteller: Gardiner Pole Systems Ltd  
Gardiner Pole Systems Ltd is a limited  
company registered in England and Wales.  
Registered number 6785633 Registered  
Office: Trevarrick Mill, Trevarrick Road, St  
Austell, Cornwall, PL25 5JN.

Cleantecs GmbH  
Grundweg 10  
89250 Senden  
Tel: +49 (0)7307-97606-0  
Fax: +49 (0)7307-97606-20

# Nachweisdokumentation nach EN ISO 12100

für

**SOLA-LITE VCMO 1.8**



## Consignes générales de sécurité

Des instructions importantes pour utiliser le système en toute sécurité et établir un mode de nettoyage sûr.



### Pour votre sécurité

Consignes importantes pour une utilisation du système en toute sécurité. Vous vous protégerez et protégerez ainsi les autres personnes contre les situations dangereuses et les blessures.

#### DANGER



#### Danger pour la vie en raison du mauvais temps

- ▶ N'utilisez pas la machine pendant un orage. Cela vous protégera des coups de foudre.

#### DANGER



#### Danger de mort par électrocution et lignes à haute tension

- ▶ La distance de sécurité entre l'appareil de nettoyage et la ligne à haute tension ne doit pas être inférieure à **20 mètres**.

Si vous ne respectez pas cette distance de sécurité, vous mettez votre vie et votre santé en danger.

#### AVERTISSEMENT



#### Risque de blessure en cas de chute du toit

- ▶ Utiliser un système d'arrêt des chutes. Vous serez ainsi protégé contre les blessures causées par une chute du toit.

#### ATTENTION



#### Maladies et hypothermie dues au mauvais temps

- ▶ En cas de mauvais temps, veillez à porter des vêtements de protection appropriés. Vous vous protégez ainsi contre les maladies causées par l'hypothermie.





**ATTENTION**



**Risque de blessure lors du levage de pièces lourdes**

- ▶ Lorsque vous soulevez la machine, veillez à le faire de manière ergonomiquement correcte. Cela vous protégera des blessures causées par la surcharge de votre dos.

**ATTENTION**



**Risque de blessures dues à une surcharge**

- ▶ Faites des pauses régulières. Vous évitez ainsi les blessures dues à une surcharge physique ou mentale et à la fatigue.

**FAIS ATTENTION**

**Risque de dommages causés par le gel**

- ▶ Protégez la machine du gel. Dans le cas contraire, cela peut entraîner des dommages aux composants. Cela protège la machine contre les dommages causés par le gel.



## Opération de nettoyage en toute sécurité

Vous trouverez ici des informations sur :  
La sélection d'un lieu de nettoyage sûr  
Sources de danger dans la zone de travail  
Sources de danger pendant le travail



## Travail en toute sécurité

Cette section décrit comment travailler en toute sécurité avec le système de tiges modulaires.

### Sélectionner un point de départ sûr

- ▶ Fondamentalement, le lieu d'utilisation et son accessibilité déterminent le poste de travail de nettoyage.

#### AVERTISSEMENT

##### Risque de blessure en cas de chute du toit

- ▶ Utiliser un système d'arrêt des chutes. Vous serez ainsi protégé contre les blessures causées par une chute du toit.

#### ATTENTION

##### Risque de blessure dû à un sol glissant

- ▶ Vérifiez que la surface de roulement ne présente pas de risques de glissade. Vous serez ainsi protégé contre les blessures dues à une chute.

#### ATTENTION

##### Risque de blessures dues à des chutes

- ▶ Vérifiez que votre zone de travail ne présente pas d'irrégularités ni d'obstacles.

Vous serez ainsi protégé contre les blessures dues aux chutes.

- ▶ Avant de mettre en place le système, faites une visite guidée et réfléchissez à la façon dont vous voulez travailler en toute sécurité.

- ▶ Le poste de nettoyage doit être facilement accessible.

#### DANGER

##### Danger de mort par électrocution et lignes à haute tension

- ▶ La distance de sécurité entre l'appareil de nettoyage et la ligne à haute tension ne doit pas être inférieure à **20 mètres**.

Si vous ne respectez pas cette distance de sécurité, vous mettez votre vie et votre santé en danger.

### Prendre garde aux sources de danger dans la zone de travail

- ▶ **Aucun dispositif sous haute tension** (câbles, armoires électriques etc.) ne doit se trouver dans l'environnement de travail immédiat.

### Vérifier la sécurité des modules à nettoyer

- ▶ Lors de l'inspection du système, recherchez les défauts du système.

par exemple

- panneau solaire cassé / défectueux
- câbles à nu
- fixations lâches
- ...



**⚠ AVERTISSEMENT**

**Choc électrique dû à un défaut du photovoltaïque**

- ▶ Vérifiez que les modules ne sont pas endommagés (fissures, rayures, fuites, etc.) avant de les nettoyer. Les modules endommagés ne doivent pas être nettoyés. Évitez les blessures par choc électrique.

**Sécurité lors du nettoyage**

- ▶ Lors du nettoyage, veillez à ne pas endommager les composants ou les conduites.

**⚠ AVERTISSEMENT**

**Le choc électrique du photovoltaïque**

- ▶ Les câbles et les composants des systèmes photovoltaïques sont constamment sous tension électrique lorsqu'ils sont exposés à la lumière. Le contact avec des parties sous tension peut entraîner la mort par choc électrique et est interdit.

**Vérifier et préparer les équipements haute pression**

- ▶ Avant de commencer les travaux, vérifiez que les raccords haute pression ne sont pas endommagés.
- ▶ Vérifiez que le tuyau haute pression n'est pas endommagé avant de commencer le travail.

**⚠ ATTENTION**

**Risque de blessure dû à des tuyaux et des connexions défectueux**

- ▶ Vérifiez si tous les tuyaux et les raccords à haute pression sont endommagés. Vous vous protégez ainsi des blessures causées par un jet d'eau fort projeté.

**⚠ ATTENTION**

**Risque de blessure dû à une mauvaise installation des joints**

- ▶ Toujours serrer à la main et vérifier les joints. Vous serez ainsi protégé contre les blessures causées par des pièces de liaison non contrôlées qui voleraient tout autour.

**Vérifier que les lances ne sont pas endommagées**

- ▶ Vérifiez que le levier de serrage et le clip de serrage ne sont pas endommagés.
- ▶ Vérifiez que les tiges de carbone ne présentent pas de dommages tels que des cassures ou des points d'impact.
- ▶ Les pièces défectueuses doivent être remplacées immédiatement.

**⚠ AVERTISSEMENT**

**Risque de blessure dû à un mauvais réglage du levier de serrage**

- ▶ Le levier de serrage doit toujours produire un serrage suffisant. Vous évitez ainsi les dommages corporels et matériels dus à la chute incontrôlée de pièces.



# Assemblage des tiges

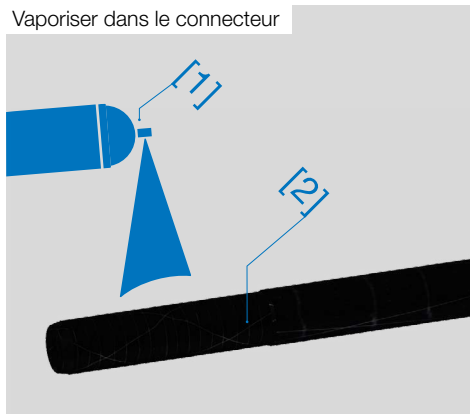
Montage de la SOLA-LITE VCMO 1.8



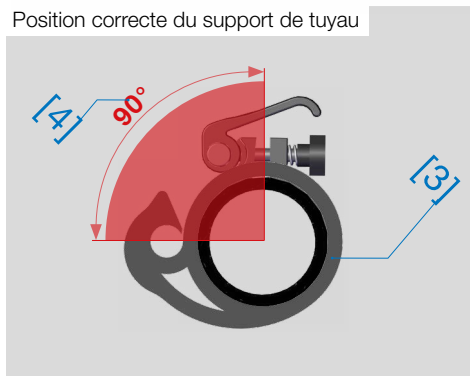
L'outil suivant est nécessaire.



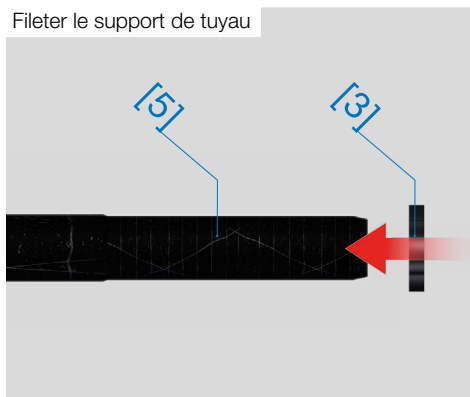
Vaporiser dans le connecteur



Position correcte du support de tuyau



Fileter le support de tuyau



## Montage des tiges modulaires

Cette étape explique comment préparer les tiges modulaires.

### Pulvérisation d'un agent antiadhésif

► Vaporisez la zone d'enchâssement [1] des tiges modulaires avec un spray PTFE (GT-85) [2] à une distance comprise entre 15 et 20 cm.

### FAIS ATTENTION

#### Éviter tout dommage de la tige modulaire ou de la lance télescopique

► Vaporisez un spray de PTFE (GT-85) sur les connecteurs une fois par semaine et observez les temps de séchage.

Cela permet de protéger les tiges contre les dommages causés aux prises de courant.

### Installer le premier support de tuyau

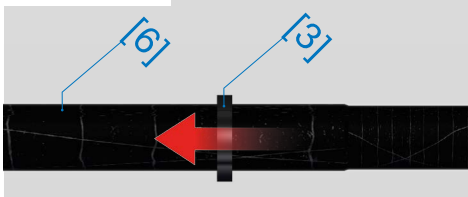
► Tournez le premier support de tuyau [3] dans la bonne position [4].

► Filetez le support de tuyau [3] sur la zone enchâssable [5].

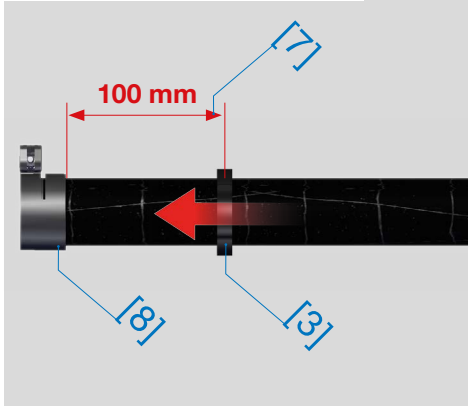


## Montage

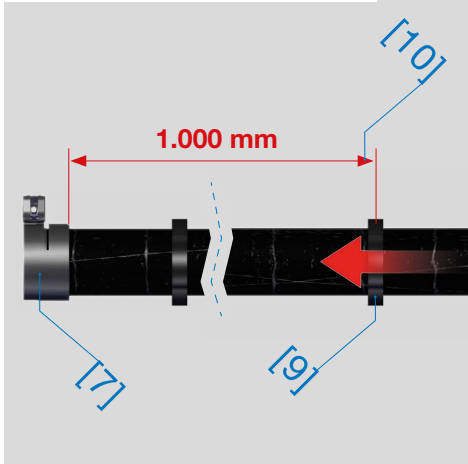
Faire glisser le support de tuyau sur la tige modulaire



Position du premier support de tuyau



Position du deuxième support de tuyau



- ▶ Faites glisser le support de tuyau [3] sur la tige modulaire [6].
- ▶ Faites glisser le support de tuyau [3] jusqu'à environ 100 mm [7] devant la pince [8].
- ▶ Alignez à nouveau le support de tuyau.

### Monter le deuxième support de tuyau

- ▶ Procédez dans les premières étapes avec le deuxième support de tuyau comme avec le premier.
- ▶ Faites glisser le deuxième support de tuyau [9] jusqu'à environ 1 000 mm [10] devant la pince [7].
- ▶ Alignez à nouveau le support de tuyau [9].

**ATTENTION** : Le support de tuyau ne doit masquer aucun avertissement.

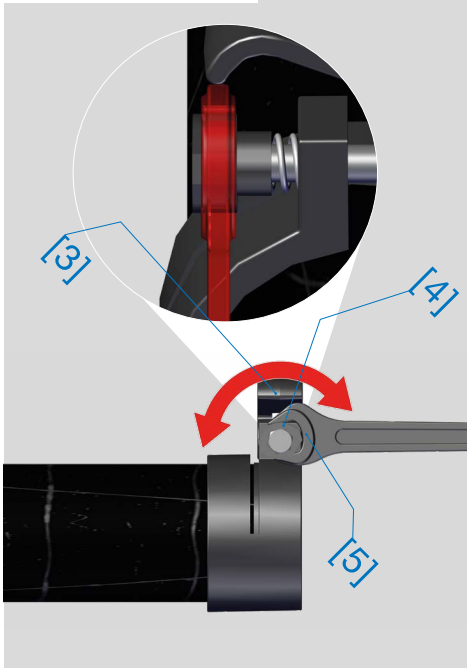
### ATTENTION

#### Risque de blessure lors de l'installation

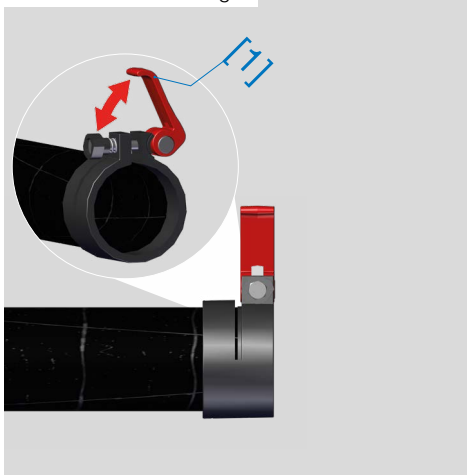
- ▶ Portez des gants pendant le montage. Cela protégera votre peau contre les abrasions et les pincements.



Ajuster le levier de serrage



Ouvrir le levier de serrage



### Réglage du levier de serrage

- ▶ Contrôler le levier de serrage [3] des différentes tiges modulaires et le régler, si nécessaire, à l'aide de l'écrou de réglage [4].
- ▶ Réglez le levier de serrage [3] de manière à ce que les tiges ne puissent plus être écartées.
- ▶ Si l'écrou de réglage [4] est difficile à déplacer, appliquez la clé à fourche [5] sur la zone arrière de l'écrou de réglage [4] et utilisez-la pour régler le levier de serrage [3].

### FAIS ATTENTION

#### Risque de dommages dû à un réglage trop fixe

- ▶ Ne pas serrer trop fort le collier de serrage. Cela permet de protéger la fermeture contre les dommages.

### Raccorder les tiges

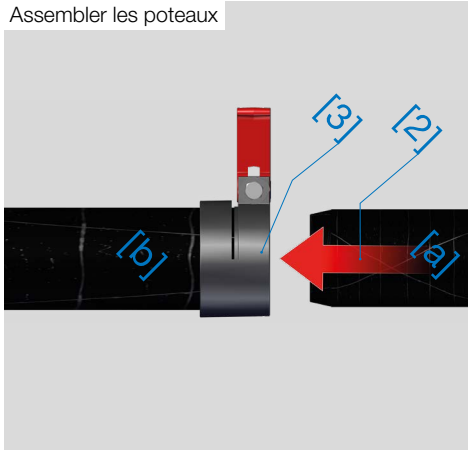
- ▶ Vérifiez que la zone d'accouplement n'est pas contaminée par du sable ou de la poussière.
- ▶ Ouvrez le levier de serrage [1].





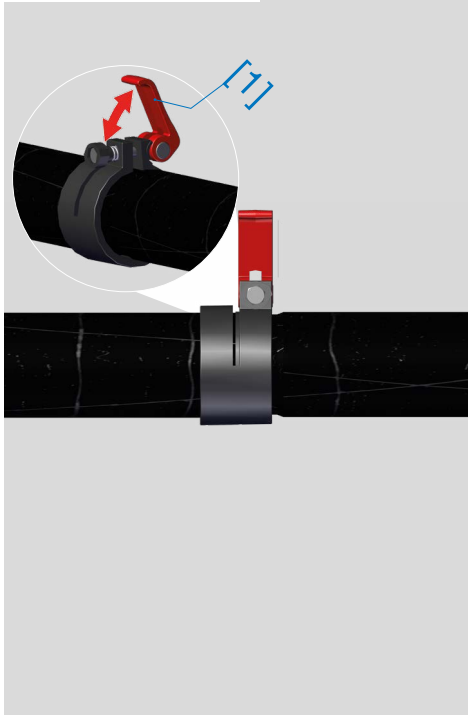
## Montage

Assembler les poteaux



- ▶ Insérez la section enfichable [2] de la tige [a] dans le collier [3] de la tige [b].
- ▶ Il doit être possible de faire glisser les tiges l'une dans l'autre sans grande force.
- ▶ Fermez le levier de serrage [1].
- ▶ Répétez le processus jusqu'à ce que la longueur souhaitée soit atteinte ou que la longueur maximale autorisée de 12 mètres soit atteinte.

Fermer le levier de serrage



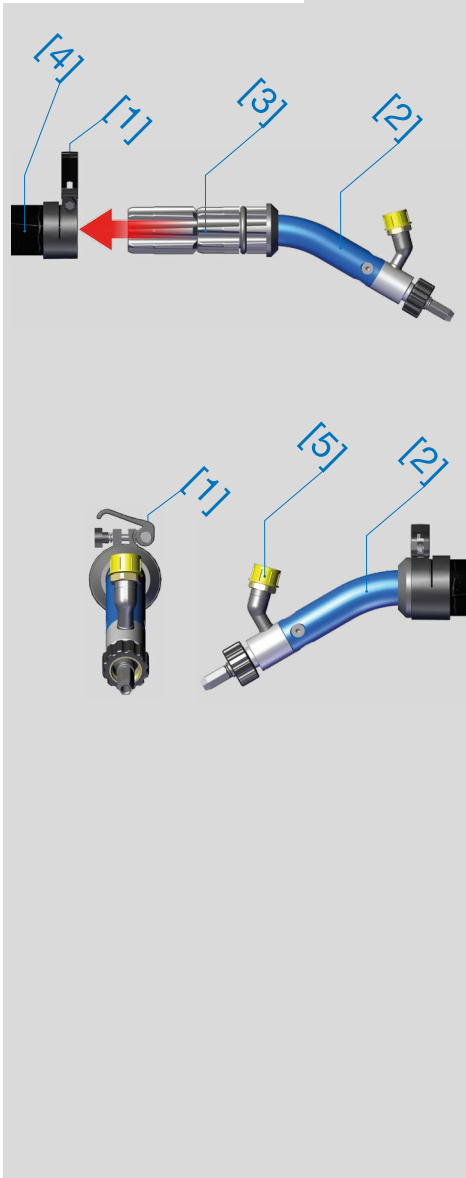
### AVERTISSEMENT

#### **Risque de blessure dû à un mauvais réglage du levier de serrage**

- ▶ Le levier de serrage doit toujours produire un serrage suffisant. Vous évitez ainsi les dommages corporels et matériels dus à la chute incontrôlée de pièces.



Fixer et aligner l'arc de la lance



### Fixer l'arc de la lance

- ▶ L'arc de la lance se fixe de la même manière que les tiges individuelles (page 26).
- ▶ Ouvrir la pince de tension [1] sur la tige et pousser l'arc de lance [2] avec la partie de connexion [3] dans la tige [4].
- ▶ Aligned l'arc de lance [2] comme indiqué sur l'illustration. Le raccord [5] du tuyau haute pression doit être parallèle à la pince de serrage [1].

### FAIS ATTENTION

#### Éviter les dommages du levier de serrage et du panneau photovoltaïque

- ▶ Aligned la pince de tension et la connexion de l'arc de la lance parallèlement.

Cela permet de protéger la pince de tension et le panneau photovoltaïque contre les dommages.

### ⚠ AVERTISSEMENT

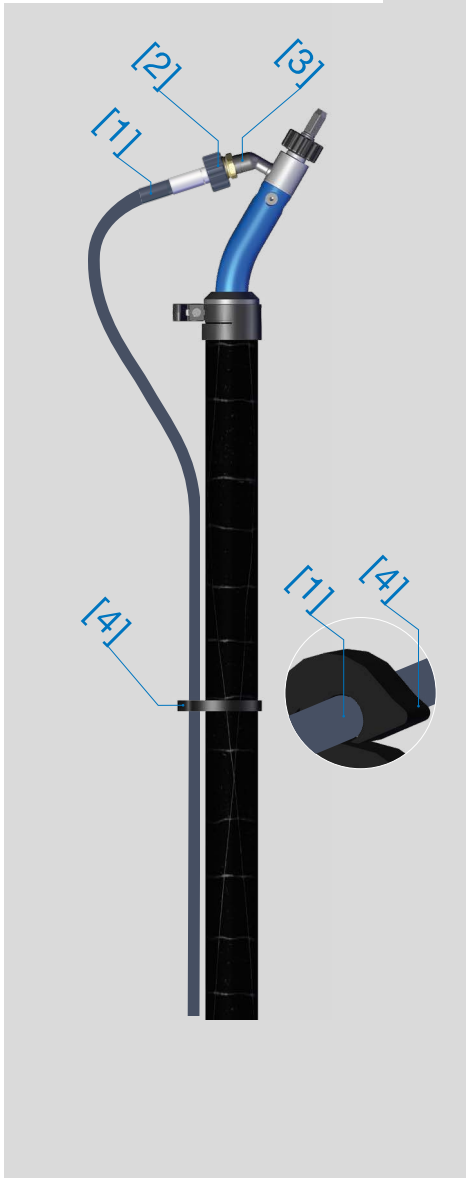
#### Risque de blessure dû à un mauvais réglage du levier de serrage

- ▶ Le levier de serrage doit toujours produire un serrage suffisant. Vous évitez ainsi les dommages corporels et matériels dus à la chute incontrôlée de pièces.



## Montage

Raccordement du tuyau haute pression



### Fixer le tuyau haute pression

- ▶ Visser le tuyau haute pression [1] au raccord de l'arc de lance [3] à l'aide du raccord rapide [2].
- ▶ Fixez le tuyau haute pression [1] de haut en bas l'un après l'autre dans les supports de tuyau [4].

#### **⚠ ATTENTION**

##### **Risque de blessure dû à des tuyaux et des connexions défectueux**

- ▶ Vérifiez si tous les tuyaux et les raccords à haute pression sont endommagés.
- Vous vous protégez ainsi des blessures causées par un jet d'eau fort projeté.

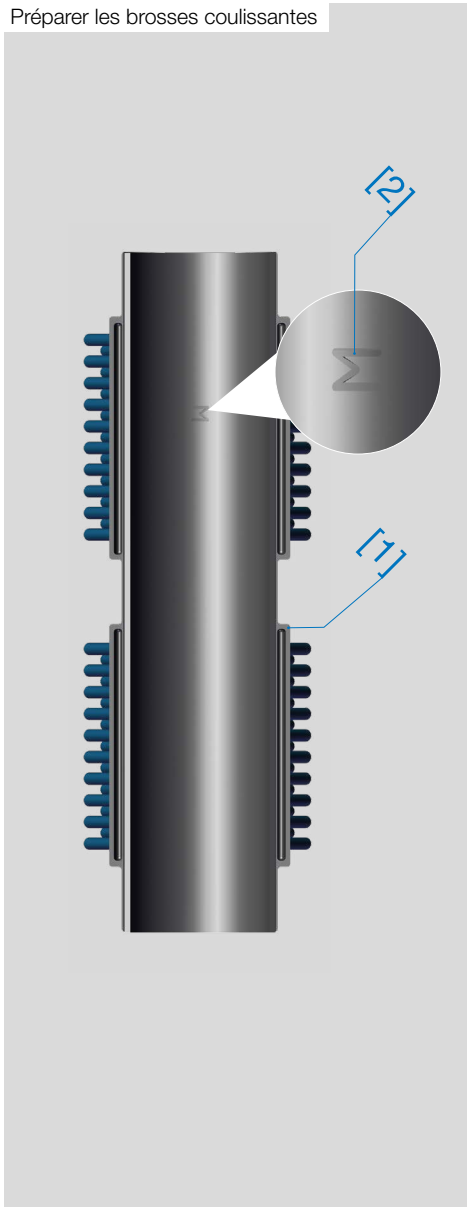
#### **⚠ ATTENTION**

##### **Risque de blessure dû à une mauvaise installation des joints**

- ▶ Toujours serrer à la main et vérifier les joints.
- Vous serez ainsi protégé contre les blessures causées par des pièces de liaison non contrôlées qui voleraient tout



Préparer les brosses coulissantes



### Préparer les brosses coulissantes

- ▶ Assurez-vous que la brosse coulissante [1] est destinée à la tige modulaire. A l'intérieur, un M [2] doit être découpé dans le caoutchouc mousse.
- ▶ Ouvrez les bandes Velcro et vérifiez qu'elles ne sont pas endommagées.

### FAIS ATTENTION

#### Éviter tout dommage de la tige modulaire ou de la lance télescopique

- ▶ Vaporisez un spray de PTFE (GT-85) sur les connecteurs une fois par semaine et observez les temps de séchage.

Cela permet de protéger les tiges contre les dommages causés aux prises de courant.

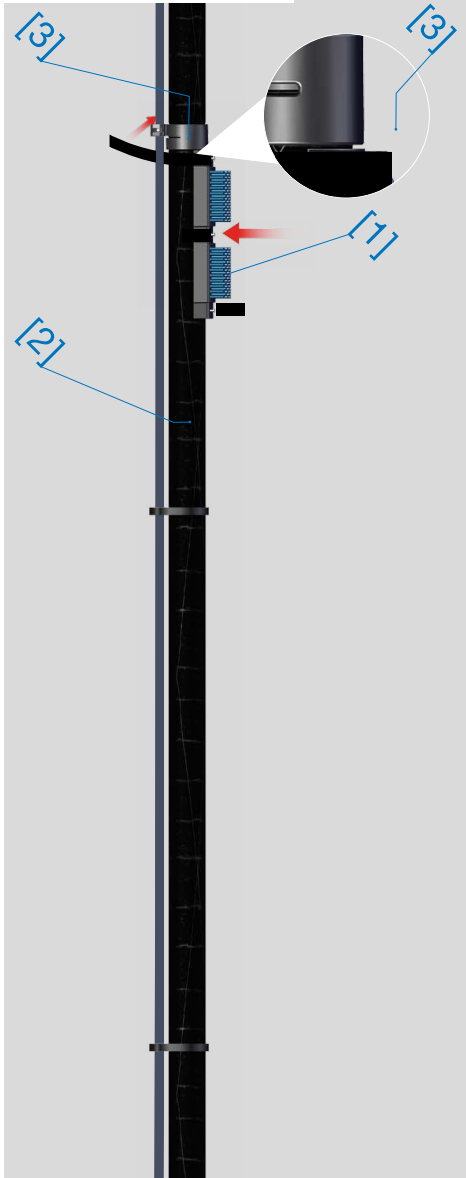
### ⚠ AVERTISSEMENT

#### Risque de blessure dû à un mauvais réglage du levier de serrage

- ▶ Le levier de serrage doit toujours produire un serrage suffisant. Vous évitez ainsi les dommages corporels et matériels dus à la chute incontrôlée de pièces.



Fixer les brosses coulissantes



### Fixer les brosses coulissantes

- ▶ Monter les brosses coulissantes de la deuxième tige.
- ▶ Placez une brosse coulissante [1] sur chaque tige [2].
- ▶ Positionnez la brosse coulissante sur la tige directement au niveau du clip de serrage [3].
- ▶ Appuyez fermement la brosse coulissante sur la tige modulaire et fixez les bandes Velcro en tirant fermement dessus.
- ▶ Vérifiez la brosse coulissante. La brosse coulissante ne doit pas bouger facilement.
- ▶ Si la brosse coulissante est trop lâche, vous devez resserrer les bandes Velcro.
- ▶ Répétez les étapes pour les autres brosses coulissantes.

### AVERTISSEMENT

#### Risque de blessure par chute de pièces

- ▶ Vérifiez que la surface à nettoyer ne comporte pas de parties susceptibles de tomber.

Vous vous protégez ainsi que d'autres personnes contre les blessures causées par la chute de pièces.

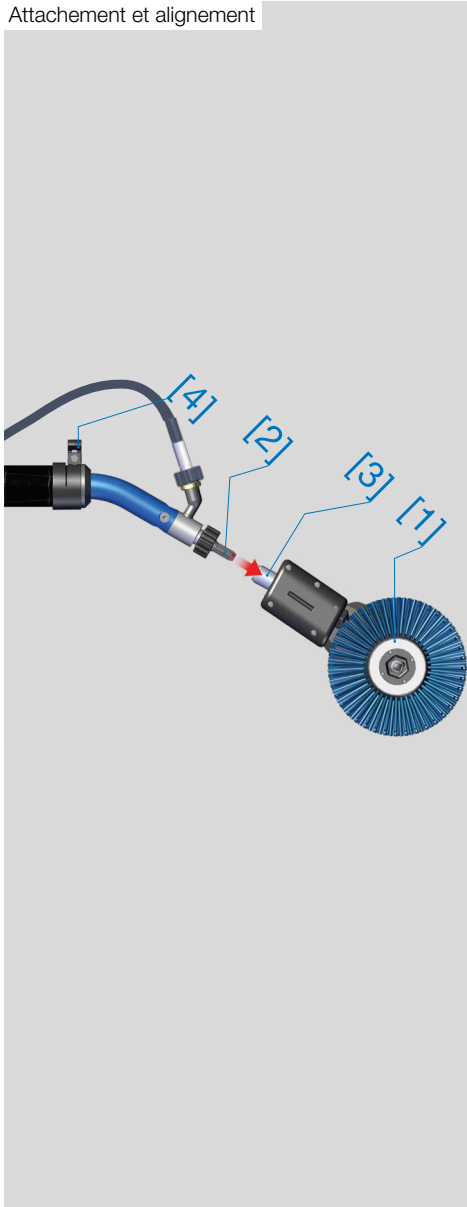


## Travailler avec la tige

Vous trouverez ici des informations sur :  
Préparer la lance pour l'utilisation du dispositif de  
nettoyage Travailler avec la lance



Attachement et alignement



## Prêt à travailler

### Fixer et aligner le nettoyeur

- ▶ Placez le Sola-Tecs C [1] sur une surface plane.
- ▶ Insérez la lance avec la clé à douille [2] jusqu'à labutée dans la broche de raccordement[3].
- ▶ Assurez-vous que les pinces [4] sont orientées vers le haut. Si les pinces ne sont pas orientées vers le haut : Ouvrez la première pince et tournez la lance jusqu'à ce que la pince pointe vers le haut.

### FAIS ATTENTION

#### Risque de dommages dus au blocage du filetage et du mamelon hexagonal

- ▶ Avant le montage, graissez le mamelon hexagonal de la lance et le raccord fileté PIN avec un lubrifiant (DIN 51502 : KP2G-30).

Cela réduit le risque de blocage et les dommages qui en résultent.

### ATTENTION

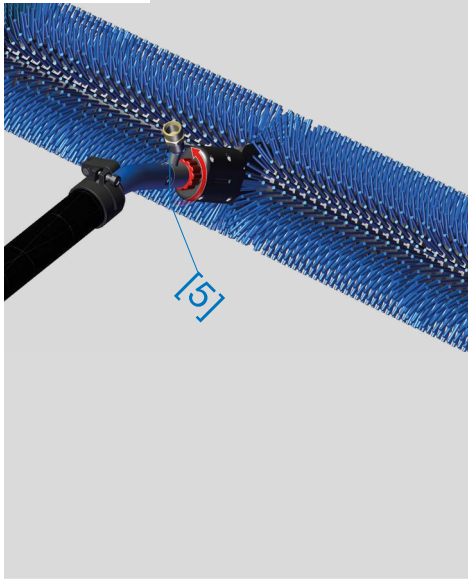
#### Risque de blessure dû à une mauvaise installation des joints

- ▶ Toujours serrer à la main et vérifier les joints.

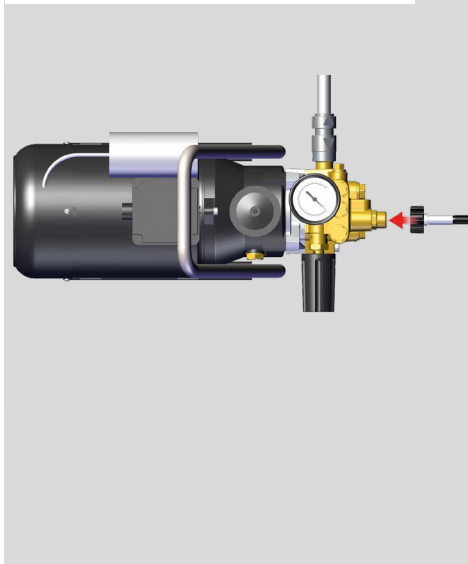
Vous serez ainsi protégé contre les blessures causées par des pièces de liaison non contrôlées qui voleraient tout autour.



Visser la lance



Raccordement du nettoyeur haute pression



### Fixer le nettoyeur

- ▶ Vissez le raccord rapide [5] sur la broche de raccordement [3] en tournant vers la droite. Assurez-vous que la broche de raccordement glisse lors du vissage.
- ▶ Vissez jusqu'à ce que le Sola-Tecs C [1] soit bien en place.

### FAIS ATTENTION

#### Prévention des dommages du raccord à vissage rapide

- ▶ Serrez à la main le raccord à vissage rapide. N'utilisez pas d'outils (pinces, etc.) pour le serrage. De cette façon, vous évitez d'écailler le plastique et d'endommager le fil.

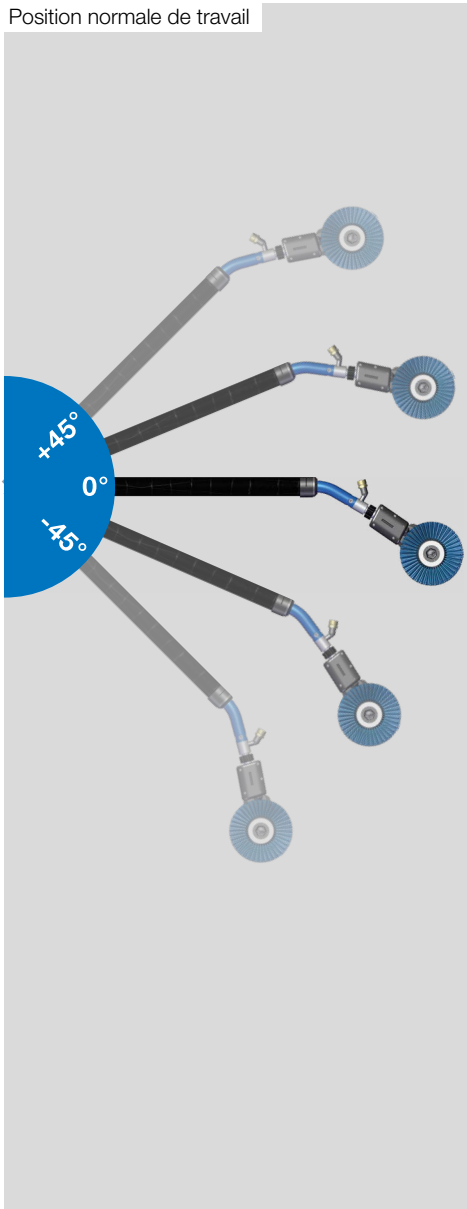
### Raccordement du nettoyeur haute pression

- ▶ Pour savoir comment raccorder la lance au nettoyeur haute pression, veuillez vous reporter au mode d'emploi du nettoyeur haute pression.





Position normale de travail



## Utilisation de la tige

### La position normale de travail

► Les dispositifs de nettoyage sont guidés horizontalement à un angle compris entre  $+45^\circ$  et  $-45^\circ$  au-dessus du plan de nettoyage.

### AVERTISSEMENT

#### Risque de blessure dû à un mauvais guidage de l'appareil de nettoyage

► Ne pas guider le dispositif de nettoyage verticalement vers le haut ou vers le bas.

Cela permet d'éviter les blessures dues à la chute d'un appareil de nettoyage.

### DANGER

#### Danger de mort par électrocution et lignes à haute tension

► La distance de sécurité entre l'appareil de nettoyage et la ligne à haute tension ne doit pas être inférieure à **20 mètres**.

Si vous ne respectez pas cette distance de sécurité, vous mettez votre vie et votre santé en danger.



## Entretien et stockage appropriés des tiges

Vous trouverez ici des informations sur :  
L'entretien et le stockage des tiges



## Entretien des tiges

### Nettoyer les tiges

- ▶ Libérez les barres de la saleté grossière.
- ▶ Nettoyez la poussière et la saleté des tiges à l'aide d'un chiffon doux et de liquide vaisselle.
- ▶ Effectuez le nettoyage des tiges une fois par semaine.

### Recherche de dommages

- ▶ Inspectez la surface des tiges pour vérifier qu'elles ne sont pas endommagées.
- ▶ Vérifiez le fonctionnement et l'état de la pince de serrage et de la bague d'extrémité.
- ▶ Vérifiez que les étiquettes d'avertissement ne sont pas endommagées. *Si elles ne sont pas lisibles, elles doivent être remplacées.*
- ▶ Vérifiez quotidiennement l'absence de dommages.

### AVERTISSEMENT

#### Risque de blessure dû à un mauvais réglage du levier de serrage

- ▶ Le levier de serrage doit toujours produire un serrage suffisant. Vous évitez ainsi les dommages corporels et matériels dus à la chute incontrôlée de pièces.

### FAIS ATTENTION

#### Risque de dommages dû à un réglage trop fixe

- ▶ Ne pas serrer trop fort le collier de serrage. Cela permet de protéger la fermeture contre les dommages.

### Entretien des tiges

- ▶ Appliquez un spray de PTFE (GT-85) sur la zone d'accouplement. Pour empêcher la poussière et la saleté d'adhérer à la zone d'accouplement.
- ▶ Vous devez appliquer le spray PTFE (GT-85) une fois par semaine.

## Stockage des tiges

### Transport des tiges

- ▶ Transportez les tiges de manière à ce qu'elles soient protégées des chocs et des impacts.

### AVERTISSEMENT

#### Risque de blessure dû à des leviers de serrage et des tubes de tige endommagés

- ▶ Vérifiez quotidiennement le bon fonctionnement et les dommages des leviers de serrage et des tubes de la tige.

Cela permet d'éviter les blessures dues à la chute d'un appareil de nettoyage.

### FAIS ATTENTION

#### L'absence d'étiquettes d'avertissement peut mettre l'utilisateur en danger

- ▶ Assurez-vous qu'elles se trouvent bien sur la lance, qu'elles sont lisibles et qu'elles ne présentent aucun dommage.

Ainsi, vous serez sûr(e) que chaque utilisateur peut en prendre connaissance.



## Éliminer les tiges

Vous trouverez ici des informations sur :  
Élimination des produits et composants  
associés



## Que deviennent les déchets ?

### Emballage

▶ L'emballage est en carton et peut être recyclé.

### Pulvérisation de PTFE

▶ Pour l'élimination du spray PTFE, veuillez lire les instructions du fabricant.

### Tubes en carbone

▶ Pour l'élimination des tubes de carbone, contactez votre société d'élimination locale.

### Jeu de pinces

▶ Le jeu de pinces peut être jeté avec les déchets ménagers.

### Arc de lance

▶ L'arc de lance peut être envoyé au recyclage des métaux.

Remarques



Graphical grid area for notes, starting with a coordinate system (X, Y) at the top left.



Remarques

Grid area for notes with a small header containing the text "KLOP" and "KOT" in a box.

Cleantecs GmbH | Grundweg 10 | 89250 Senden | +49 (0)7307 – 9265 0 |  
info@cleantecs.de | www.cleantecs.com

